

Кабельрост угловой с R=100 мм вертикальный РУ190Н, поворот вниз на 90°

Длина, Е, мм	Толщина, S, мм	Высота, Н, мм	Ширина, В, мм	Масса, кг	Артикул	Наименование
407	1.5	100	200	2,73	H5444210071	РУ190Н.200.100.100.1.5.1
			300	2,99	H5444310071	РУ190Н.300.100.100.1.5.1
			400	3,24	H5444410071	РУ190Н.400.100.100.1.5.1
			500	3,49	H5444510071	РУ190Н.500.100.100.1.5.1
			600	3,74	H5444610071	РУ190Н.600.100.100.1.5.1
			700	3,99	H5444710071	РУ190Н.700.100.100.1.5.1
			800	4,24	H5444810071	РУ190Н.800.100.100.1.5.1
			900	4,49	H5444910071	РУ190Н.900.100.100.1.5.1
			1000	4,74	H5444010071	РУ190Н.1000.100.100.1.5.1
			200	3,17	H5444215071	РУ190Н.200.150.100.1.5.1
		300	3,42	H5444315071	РУ190Н.300.150.100.1.5.1	
		400	3,67	H5444415071	РУ190Н.400.150.100.1.5.1	
		500	3,92	H5444515071	РУ190Н.500.150.100.1.5.1	
		600	4,17	H5444615071	РУ190Н.600.150.100.1.5.1	
		700	4,42	H5444715071	РУ190Н.700.150.100.1.5.1	
		800	4,67	H5444815071	РУ190Н.800.150.100.1.5.1	
		900	4,92	H5444915071	РУ190Н.900.150.100.1.5.1	
		1000	5,17	H5444015071	РУ190Н.1000.150.100.1.5.1	
		200	3,52	H5444220071	РУ190Н.200.200.100.1.5.1	
		300	3,78	H5444320071	РУ190Н.300.200.100.1.5.1	
		400	4,03	H5444420071	РУ190Н.400.200.100.1.5.1	
		500	4,28	H5444520071	РУ190Н.500.200.100.1.5.1	
		600	4,53	H5444620071	РУ190Н.600.200.100.1.5.1	
		700	4,78	H5444720071	РУ190Н.700.200.100.1.5.1	
		800	5,03	H5444820071	РУ190Н.800.200.100.1.5.1	
		900	5,28	H5444920071	РУ190Н.900.200.100.1.5.1	
		1000	5,53	H5444020071	РУ190Н.1000.200.100.1.5.1	
		200	3,54	H5444210021	РУ190Н.200.100.100.2.1	
		300	3,81	H5444310021	РУ190Н.300.100.100.2.1	
		400	4,19	H5444410021	РУ190Н.400.100.100.2.1	
		500	4,51	H5444510021	РУ190Н.500.100.100.2.1	
		600	4,82	H5444610021	РУ190Н.600.100.100.2.1	
		700	5,14	H5444710021	РУ190Н.700.100.100.2.1	
		800	5,46	H5444810021	РУ190Н.800.100.100.2.1	
		900	5,78	H5444910021	РУ190Н.900.100.100.2.1	
		1000	6,1	H5444010021	РУ190Н.1000.100.100.2.1	
200	4,11	H5444215021	РУ190Н.200.150.100.2.1			
300	4,44	H5444315021	РУ190Н.300.150.100.2.1			
400	4,75	H5444415021	РУ190Н.400.150.100.2.1			
500	5,07	H5444515021	РУ190Н.500.150.100.2.1			
600	5,39	H5444615021	РУ190Н.600.150.100.2.1			
700	5,71	H5444715021	РУ190Н.700.150.100.2.1			
800	6,02	H5444815021	РУ190Н.800.150.100.2.1			
900	6,35	H5444915021	РУ190Н.900.150.100.2.1			
1000	6,67	H5444015021	РУ190Н.1000.150.100.2.1			
200	4,6	H5444220021	РУ190Н.200.200.100.2.1			
300	4,93	H5444320021	РУ190Н.300.200.100.2.1			
400	5,25	H5444420021	РУ190Н.400.200.100.2.1			
500	5,56	H5444520021	РУ190Н.500.200.100.2.1			
600	5,88	H5444620021	РУ190Н.600.200.100.2.1			
700	6,2	H5444720021	РУ190Н.700.200.100.2.1			
800	6,52	H5444820021	РУ190Н.800.200.100.2.1			
900	6,84	H5444920021	РУ190Н.900.200.100.2.1			
1000	7,16	H5444020021	РУ190Н.1000.200.100.2.1			
200	4,33	H5444210081	РУ190Н.200.100.100.2.5.1			
300	4,72	H5444310081	РУ190Н.300.100.100.2.5.1			
400	5,1	H5444410081	РУ190Н.400.100.100.2.5.1			
500	5,48	H5444510081	РУ190Н.500.100.100.2.5.1			
600	5,87	H5444610081	РУ190Н.600.100.100.2.5.1			
700	6,25	H5444710081	РУ190Н.700.100.100.2.5.1			
800	6,63	H5444810081	РУ190Н.800.100.100.2.5.1			
900	7,02	H5444910081	РУ190Н.900.100.100.2.5.1			
1000	7,39	H5444010081	РУ190Н.1000.100.100.2.5.1			
200	5,02	H5444215081	РУ190Н.200.150.100.2.5.1			
300	5,42	H5444315081	РУ190Н.300.150.100.2.5.1			
400	5,8	H5444415081	РУ190Н.400.150.100.2.5.1			
500	6,18	H5444515081	РУ190Н.500.150.100.2.5.1			
600	6,56	H5444615081	РУ190Н.600.150.100.2.5.1			
700	6,95	H5444715081	РУ190Н.700.150.100.2.5.1			
800	7,33	H5444815081	РУ190Н.800.150.100.2.5.1			
900	7,72	H5444915081	РУ190Н.900.150.100.2.5.1			
1000	8,09	H5444015081	РУ190Н.1000.150.100.2.5.1			
200	5,63	H5444220081	РУ190Н.200.200.100.2.5.1			
300	6,02	H5444320081	РУ190Н.300.200.100.2.5.1			
400	6,4	H5444420081	РУ190Н.400.200.100.2.5.1			
500	6,79	H5444520081	РУ190Н.500.200.100.2.5.1			
600	7,17	H5444620081	РУ190Н.600.200.100.2.5.1			
700	7,55	H5444720081	РУ190Н.700.200.100.2.5.1			
800	7,93	H5444820081	РУ190Н.800.200.100.2.5.1			
900	8,32	H5444920081	РУ190Н.900.200.100.2.5.1			
1000	8,7	H5444020081	РУ190Н.1000.200.100.2.5.1			

Варианты исполнения:
 Горячее цинкование
 Сталь оцинкованная по методу Сендзимира

Пример записи при заказе кабельроста углового с R=100 мм вертикального шириной 600 мм, высотой 200 мм, длиной 406 мм, толщиной 2,5 мм, горячее цинкование:
Кабельрост угловой с R=100 мм 90 вниз РУ190Н.600.200.100.2.5.1 (артикул H5444620081).

Кабельрост угловой с R=100 мм вертикальный РУ190Н, поворот вниз на 90°

Длина, Е, мм	Толщина, S, мм	Высота, Н, мм	Ширина, В, мм	Масса, кг	Артикул	Наименование
406	3	100	200	4,95	H5444210031	РУ190Н.200.100.100.3.1
			300	5,34	H5444310031	РУ190Н.300.100.100.3.1
			400	5,72	H5444410031	РУ190Н.400.100.100.3.1
			500	6,1	H5444510031	РУ190Н.500.100.100.3.1
			600	6,48	H5444610031	РУ190Н.600.100.100.3.1
			700	6,85	H5444710031	РУ190Н.700.100.100.3.1
			800	7,23	H5444810031	РУ190Н.800.100.100.3.1
			900	7,62	H5444910031	РУ190Н.900.100.100.3.1
			1000	8	H5444010031	РУ190Н.1000.100.100.3.1
			200	5,79	H5444215031	РУ190Н.200.150.100.3.1
		300	6,17	H5444315031	РУ190Н.300.150.100.3.1	
		400	6,55	H5444415031	РУ190Н.400.150.100.3.1	
		500	6,93	H5444515031	РУ190Н.500.150.100.3.1	
		600	7,31	H5444615031	РУ190Н.600.150.100.3.1	
		700	7,69	H5444715031	РУ190Н.700.150.100.3.1	
		800	8,07	H5444815031	РУ190Н.800.150.100.3.1	
		900	8,45	H5444915031	РУ190Н.900.150.100.3.1	
		1000	8,82	H5444015031	РУ190Н.1000.150.100.3.1	
		200	6,51	H5444220031	РУ190Н.200.200.100.3.1	
		300	6,89	H5444320031	РУ190Н.300.200.100.3.1	
		400	7,27	H5444420031	РУ190Н.400.200.100.3.1	
		500	7,65	H5444520031	РУ190Н.500.200.100.3.1	
		600	8,03	H5444620031	РУ190Н.600.200.100.3.1	
		700	8,41	H5444720031	РУ190Н.700.200.100.3.1	
		800	8,79	H5444820031	РУ190Н.800.200.100.3.1	
		900	9,18	H5444920031	РУ190Н.900.200.100.3.1	
		1000	9,55	H5444020031	РУ190Н.1000.200.100.3.1	
		200	2,55	H5444210072	РУ190Н.200.100.1.5.2	
		300	2,79	H5444310072	РУ190Н.300.100.100.1.5.2	
		400	3,02	H5444410072	РУ190Н.400.100.100.1.5.2	
		500	3,25	H5444510072	РУ190Н.500.100.100.1.5.2	
		600	3,49	H5444610072	РУ190Н.600.100.100.1.5.2	
		700	3,71	H5444710072	РУ190Н.700.100.100.1.5.2	
		800	3,95	H5444810072	РУ190Н.800.100.100.1.5.2	
		900	4,19	H5444910072	РУ190Н.900.100.100.1.5.2	
		1000	4,42	H5444010072	РУ190Н.1000.100.100.1.5.2	
200	2,95	H5444215072	РУ190Н.200.150.100.1.5.2			
300	3,27	H5444315072	РУ190Н.300.150.100.1.5.2			
400	3,42	H5444415072	РУ190Н.400.150.100.1.5.2			
500	3,66	H5444515072	РУ190Н.500.150.100.1.5.2			
600	3,89	H5444615072	РУ190Н.600.150.100.1.5.2			
700	4,12	H5444715072	РУ190Н.700.150.100.1.5.2			
800	4,36	H5444815072	РУ190Н.800.150.100.1.5.2			
900	4,59	H5444915072	РУ190Н.900.150.100.1.5.2			
1000	4,82	H5444015072	РУ190Н.1000.150.100.1.5.2			
200	3,29	H5444220072	РУ190Н.200.200.100.1.5.2			
300	3,53	H5444320072	РУ190Н.300.200.100.1.5.2			
400	3,76	H5444420072	РУ190Н.400.200.100.1.5.2			
500	4	H5444520072	РУ190Н.500.200.100.1.5.2			
600	4,22	H5444620072	РУ190Н.600.200.100.1.5.2			
700	4,45	H5444720072	РУ190Н.700.200.100.1.5.2			
800	4,69	H5444820072	РУ190Н.800.200.100.1.5.2			
900	4,92	H5444920072	РУ190Н.900.200.100.1.5.2			
1000	5,16	H5444020072	РУ190Н.1000.200.100.1.5.2			
200	3,33	H5444210022	РУ190Н.200.100.100.2.2			
300	3,64	H5444310022	РУ190Н.300.100.100.2.2			
400	3,94	H5444410022	РУ190Н.400.100.100.2.2			
500	4,24	H5444510022	РУ190Н.500.100.100.2.2			
600	4,53	H5444610022	РУ190Н.600.100.100.2.2			
700	4,83	H5444710022	РУ190Н.700.100.100.2.2			
800	5,13	H5444810022	РУ190Н.800.100.100.2.2			
900	5,43	H5444910022	РУ190Н.900.100.100.2.2			
1000	5,73	H5444010022	РУ190Н.1000.100.100.2.2			
200	3,86	H5444215022	РУ190Н.200.150.100.2.2			
300	4,17	H5444315022	РУ190Н.300.150.100.2.2			
400	4,47	H5444415022	РУ190Н.400.150.100.2.2			
500	4,77	H5444515022	РУ190Н.500.150.100.2.2			
600	5,07	H5444615022	РУ190Н.600.150.100.2.2			
700	5,37	H5444715022	РУ190Н.700.150.100.2.2			
800	5,67	H5444815022	РУ190Н.800.150.100.2.2			
900	5,97	H5444915022	РУ190Н.900.150.100.2.2			
1000	6,26	H5444015022	РУ190Н.1000.150.100.2.2			
200	4,32	H5444220022	РУ190Н.200.200.100.2.2			
300	4,63	H5444320022	РУ190Н.300.200.100.2.2			
400	4,93	H5444420022	РУ190Н.400.200.100.2.2			
500	5,23	H5444520022	РУ190Н.500.200.100.2.2			
600	5,53	H5444620022	РУ190Н.600.200.100.2.2			
700	5,83	H5444720022	РУ190Н.700.200.100.2.2			
800	6,13	H5444820022	РУ190Н.800.200.100.2.2			
900	6,43	H5444920022	РУ190Н.900.200.100.2.2			
1000	6,73	H5444020022	РУ190Н.1000.200.100.2.2			

Крышка кабельроста углового с R=100 мм вертикального РК190Н, поворот вниз на 90°

Высота, Н, мм	Длина, Е, мм	Толщина, S, мм	Ширина, В, мм	Масса, кг	Артикул	Наименование
20	307	1,5	200	1,52	H5544202071	РК190Н.200.20.100.1.5.1
			300	2,14	H5544302071	РК190Н.300.20.100.1.5.1
			400	2,77	H5544402071	РК190Н.400.20.100.1.5.1
			500	3,4	H5544502071	РК190Н.500.20.100.1.5.1
			600	4,02	H5544602071	РК190Н.600.20.100.1.5.1
			700	4,65	H5544702071	РК190Н.700.20.100.1.5.1
			800	5,28	H5544802071	РК190Н.800.20.100.1.5.1
			900	5,9	H5544902071	РК190Н.900.20.100.1.5.1
			1000	6,53	H5544002071	РК190Н.1000.20.100.1.5.1
			200	1,99	H5544202021	РК190Н.200.20.100.2.1
		300	2,81	H5544302021	РК190Н.300.20.100.2.1	
		400	3,63	H5544402021	РК190Н.400.20.100.2.1	
		500	4,45	H5544502021	РК190Н.500.20.100.2.1	
		600	5,27	H5544602021	РК190Н.600.20.100.2.1	
		700	6,09	H5544702021	РК190Н.700.20.100.2.1	
		800	6,91	H5544802021	РК190Н.800.20.100.2.1	
		900	7,73	H5544902021	РК190Н.900.20.100.2.1	
		1000	8,55	H5544002021	РК190Н.1000.20.100.2.1	
		200	2,44	H5544202081	РК190Н.200.20.100.2.5.1	
		300	3,45	H5544302081	РК190Н.300.20.100.2.5.1	
		400	4,46	H5544402081	РК190Н.400.20.100.2.5.1	
		500	5,47	H5544502081	РК190Н.500.20.100.2.5.1	
		600	6,48	H5544602081	РК190Н.600.20.100.2.5.1	
		700	7,49	H5544702081	РК190Н.700.20.100.2.5.1	
		800	8,5	H5544802081	РК190Н.800.20.100.2.5.1	
		900	9,51	H5544902081	РК190Н.900.20.100.2.5.1	
		1000	10,52	H5544002081	РК190Н.1000.20.100.2.5.1	
		200	2,89	H5544202031	РК190Н.200.20.100.3.1	
		300	4,09	H5544302031	РК190Н.300.20.100.3.1	
		400	5,29	H5544402031	РК190Н.400.20.100.3.1	
	500	6,49	H5544502031	РК190Н.500.20.100.3.1		
	600	7,69	H5544602031	РК190Н.600.20.100.3.1		
	700	8,89	H5544702031	РК190Н.700.20.100.3.1		
	800	10,09	H5544802031	РК190Н.800.20.100.3.1		
	900	11,29	H5544902031	РК190Н.900.20.100.3.1		
	1000	12,5	H5544002031	РК190Н.1000.20.100.3.1		
	200	1,41	H5544202072	РК190Н.200.20.100.1.5.2		
	300	2	H5544302072	РК190Н.300.20.100.1.5.2		
	400	2,58	H5544402072	РК190Н.400.20.100.1.5.2		
	500	3,17	H5544502072	РК190Н.500.20.100.1.5.2		
	600	3,75	H5544602072	РК190Н.600.20.100.1.5.2		
	700	4,33	H5544702072	РК190Н.700.20.100.1.5.2		
	800	4,92	H5544802072	РК190Н.800.20.100.1.5.2		
	900	5,5	H5544902072	РК190Н.900.20.100.1.5.2		
	1000	6,08	H5544002072	РК190Н.1000.20.100.1.5.2		
	200	1,87	H5544202022	РК190Н.200.20.100.2.2		
	300	2,64	H5544302022	РК190Н.300.20.100.2.2		
	400	3,41	H5544402022	РК190Н.400.20.100.2.2		
	500	4,18	H5544502022	РК190Н.500.20.100.2.2		
	600	4,95	H5544602022	РК190Н.600.20.100.2.2		
	700	5,72	H5544702022	РК190Н.700.20.100.2.2		
	800	6,5	H5544802022	РК190Н.800.20.100.2.2		
	900	7,27	H5544902022	РК190Н.900.20.100.2.2		
	1000	8,04	H5544002022	РК190Н.1000.20.100.2.2		

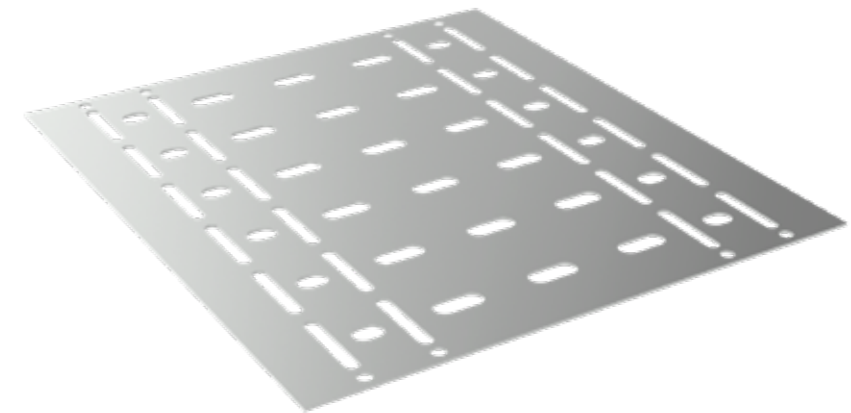


Варианты исполнения:
 Горячее цинкование
 Сталь оцинкованная по методу Сендзимира

Пример записи при заказе крышки кабельроста углового с R=100 мм вертикального шириной 1000 мм, высотой 20 мм, длиной 308 мм, толщиной 2,5 мм, горячее цинкование:
Крышка кабельроста углового с R=100 мм 90 вниз РК190Н.1000.20.100.2.5.1 (артикул H5544002081).

Дно кабельроста углового с R=100 мм вертикального РД190Н, поворот вниз на 90°

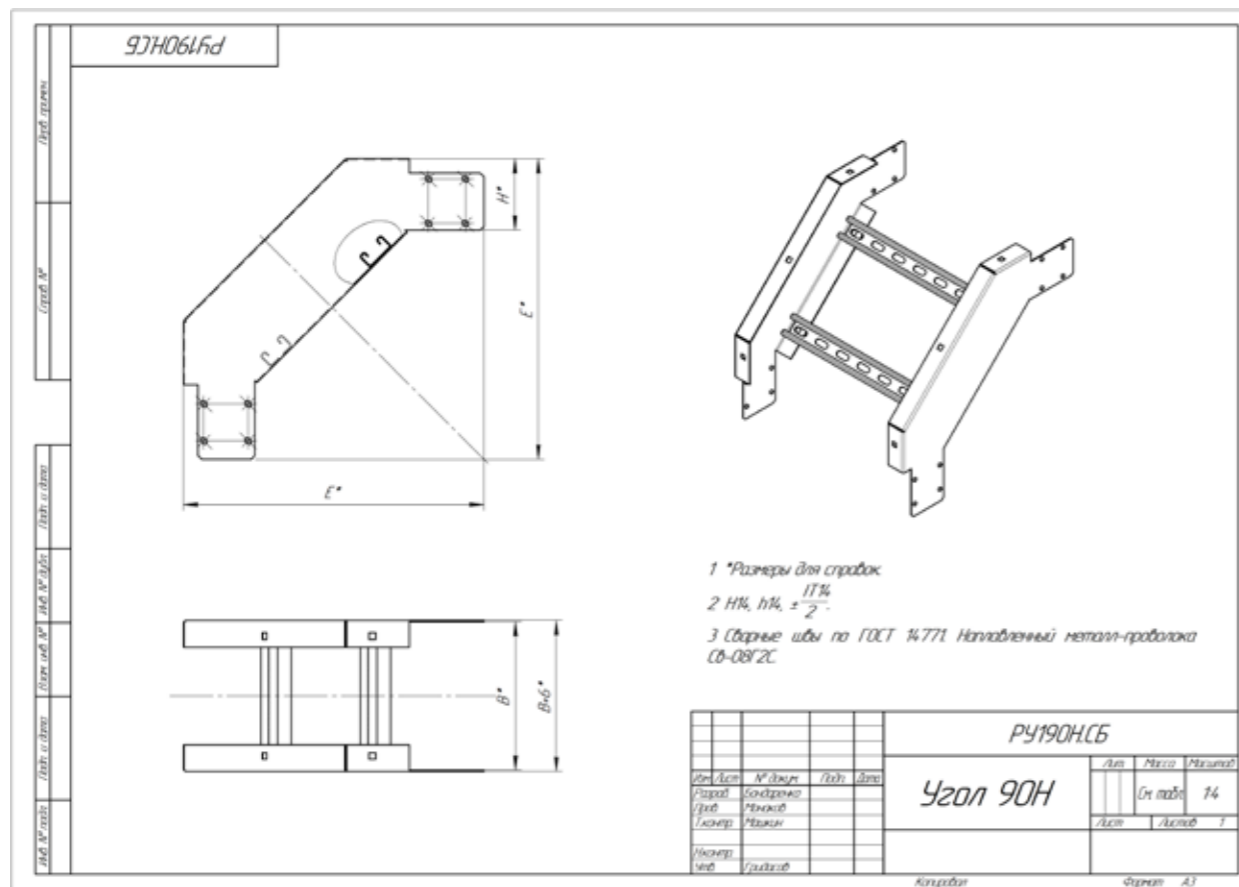
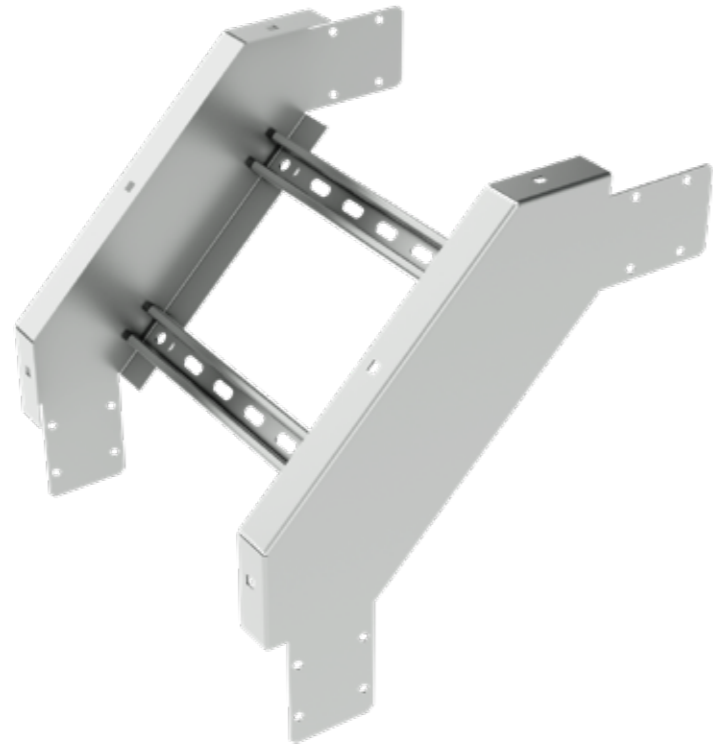
Длина, L, мм	Высота, Н, мм	Толщина, S, мм	Ширина, В, мм	Масса, кг	Артикул	Наименование
288	1,5	1,5	200	0,39	H5644200071	РД190Н.200.0.100.1.5.1
			300	0,71	H5644300071	РД190Н.300.0.100.1.5.1
			400	1,02	H5644400071	РД190Н.400.0.100.1.5.1
			500	1,34	H5644500071	РД190Н.500.0.100.1.5.1
			600	1,66	H5644600071	РД190Н.600.0.100.1.5.1
			700	1,97	H5644700071	РД190Н.700.0.100.1.5.1
			800	2,29	H5644800071	РД190Н.800.0.100.1.5.1
			900	2,61	H5644900071	РД190Н.900.0.100.1.5.1
			1000	2,92	H5644000071	РД190Н.1000.0.100.1.5.1
			200	0,51	H5644200021	РД190Н.200.0.100.2.1
	300	0,92	H5644300021	РД190Н.300.0.100.2.1		
	400	1,34	H5644400021	РД190Н.400.0.100.2.1		
	500	1,75	H5644500021	РД190Н.500.0.100.2.1		
	600	2,17	H5644600021	РД190Н.600.0.100.2.1		
	700	2,58	H5644700021	РД190Н.700.0.100.2.1		
	800	3	H5644800021	РД190Н.800.0.100.2.1		
	900	3,41	H5644900021	РД190Н.900.0.100.2.1		
	1000	3,83	H5644000021	РД190Н.1000.0.100.2.1		
	200	0,63	H5644200081	РД190Н.200.0.100.2.5.1		
	300	1,15	H5644300081	РД190Н.300.0.100.2.5.1		
	400	1,66	H5644400081	РД190Н.400.0.100.2.5.1		
	500	2,18	H5644500081	РД190Н.500.0.100.2.5.1		
	600	2,69	H5644600081	РД190Н.600.0.100.2.5.1		
	700	3,2	H5644700081	РД190Н.700.0.100.2.5.1		
	800	3,72	H5644800081	РД190Н.800.0.100.2.5.1		
	900	4,24	H5644900081	РД190Н.900.0.100.2.5.1		
	1000	4,75	H5644000081	РД190Н.1000.0.100.2.5.1		
	200	0,75	H5644200031	РД190Н.200.0.100.3.1		
	300	1,37	H5644300031	РД190Н.300.0.100.3.1		
	400	1,98	H5644400031	РД190Н.400.0.100.3.1		
500	2,6	H5644500031	РД190Н.500.0.100.3.1			
600	3,21	H5644600031	РД190Н.600.0.100.3.1			
700	3,82	H5644700031	РД190Н.700.0.100.3.1			
800	4,44	H5644800031	РД190Н.800.0.100.3.1			
900	5,05	H5644900031	РД190Н.900.0.100.3.1			
1000	5,67	H5644000031	РД190Н.1000.0.100.3.1			
200	0,36	H5644200072	РД190Н.200.0.100.1.5.2			
300	0,66	H5644300072	РД190Н.300.0.100.1.5.2			
400	0,95	H5644400072	РД190Н.400.0.100.1.5.2			
500	1,25	H5644500072	РД190Н.500.0.100.1.5.2			
600	1,54	H5644600072	РД190Н.600.0.100.1.5.2			
700	1,84	H5644700072	РД190Н.700.0.100.1.5.2			
800	2,13	H5644800072	РД190Н.800.0.100.1.5.2			
900	2,43	H5644900072	РД190Н.900.0.100.1.5.2			
1000	2,73	H5644000072	РД190Н.1000.0.100.1.5.2			
200	0,48	H5644200022	РД190Н.200.0.100.2.2			
300	0,87	H5644300022	РД190Н.300.0.100.2.2			
400	1,26	H5644400022	РД190Н.400.0.100.2.2			
500	1,65	H5644500022	РД190Н.500.0.100.2.2			
600	2,04	H5644600022	РД190Н.600.0.100.2.2			
700	2,43	H5644700022	РД190Н.700.0.100.2.2			
800	2,82	H5644800022	РД190Н.800.0.100.2.2			
900	3,21	H5644900022	РД190Н.900.0.100.2.2			
1000	3,6	H5644000022	РД190Н.1000.0.100.2.2			



Варианты исполнения:
 Горячее цинкование
 Сталь оцинкованная по методу Сендзимира

Пример записи при заказе дна кабельроста углового с R=100 мм вертикального шириной 1000 мм, высотой 2 мм, длиной 288 мм, толщиной 2 мм, сталь оцинкованная по методу Сендзимира:
Дно кабельроста углового с R=100 мм 90 вниз РД190Н.1000.0.100.2.2 (артикул H5644000022).

Система кабельроста



Система кабельроста

